



DEVOUTEUR A BARRE OSCILLANTE

Model SFR - DB 150 (Breveté)

- La fourniture comprend

- La barre de dévoutage
- Le corps avec diaphragme amortisseur Polyuréthane
- L'embrase à souder sur la paroi
- Le vibreur électrique – 150W – 220/380 tri
 - Appareil livré monté
 - Protection anti-rouille + laque RAL 5014 sur les parties extérieures en acier ordinaire

| Dénomination | €UR / pièce |
|--|-------------|
| Tout Acier ordinaire | 1.690,00 |
| Corps acier ordinaire – Barre inox 316L | 1.970,00 |
| Tout inox 316L | 2.520,00 |
| Supplément exécution avec 1 Moteur ADF EEX DII BT4 | sur demande |
| Construction avec 1 jupe anti-rétention | 300,00 |
| Ce tarif est indicatif, tarif réel en fonction des cours de l'inox et de l'acier | |

Option Coffret de commande

| | |
|--|-------------|
| Sous coffret Polyester IP 65 | 735,00 |
| Sous coffret Polyester sécurité augmenté | Sur demande |
| Sous coffret alu ADF | Sur demande |

Port et emballage en sus

DEVOUTEUR

A BARRE OSCILLANTE



DB 150

**SIMPLE
ROBUSTE
EFFICACE
SILENTIEUX**

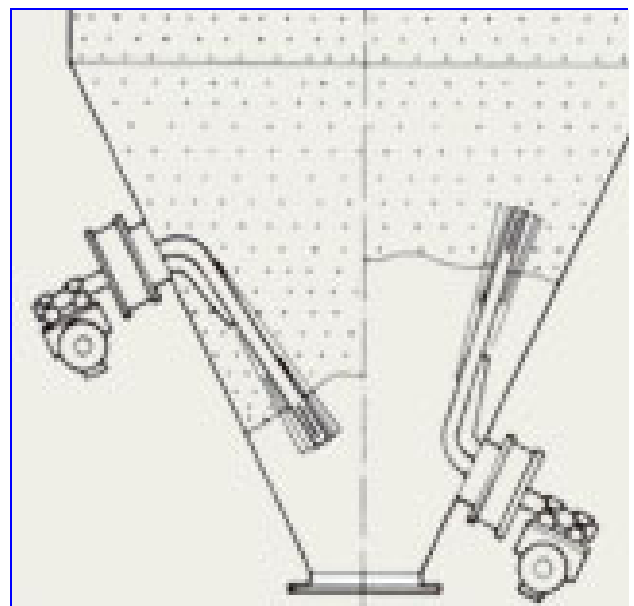
Favorise l'écoulement des produits pulvérulents et granulés stockés en silos et trémies, et qui ont tendance au voutage.

Le principe général est de faire s'agiter fortement une barre à l'intérieur du produit stocké, sans que l'enveloppe ne soit sollicitée par les vibrations.

Un moteur à balourd de 0,16KW est fixé à une barre cylindrique coudée de longueur 1m environ remontant ou descendant (suivant montage) à l'intérieur de la trémie.

Un diaphragme polyuréthane assure l'étanchéité au passage de la barre.

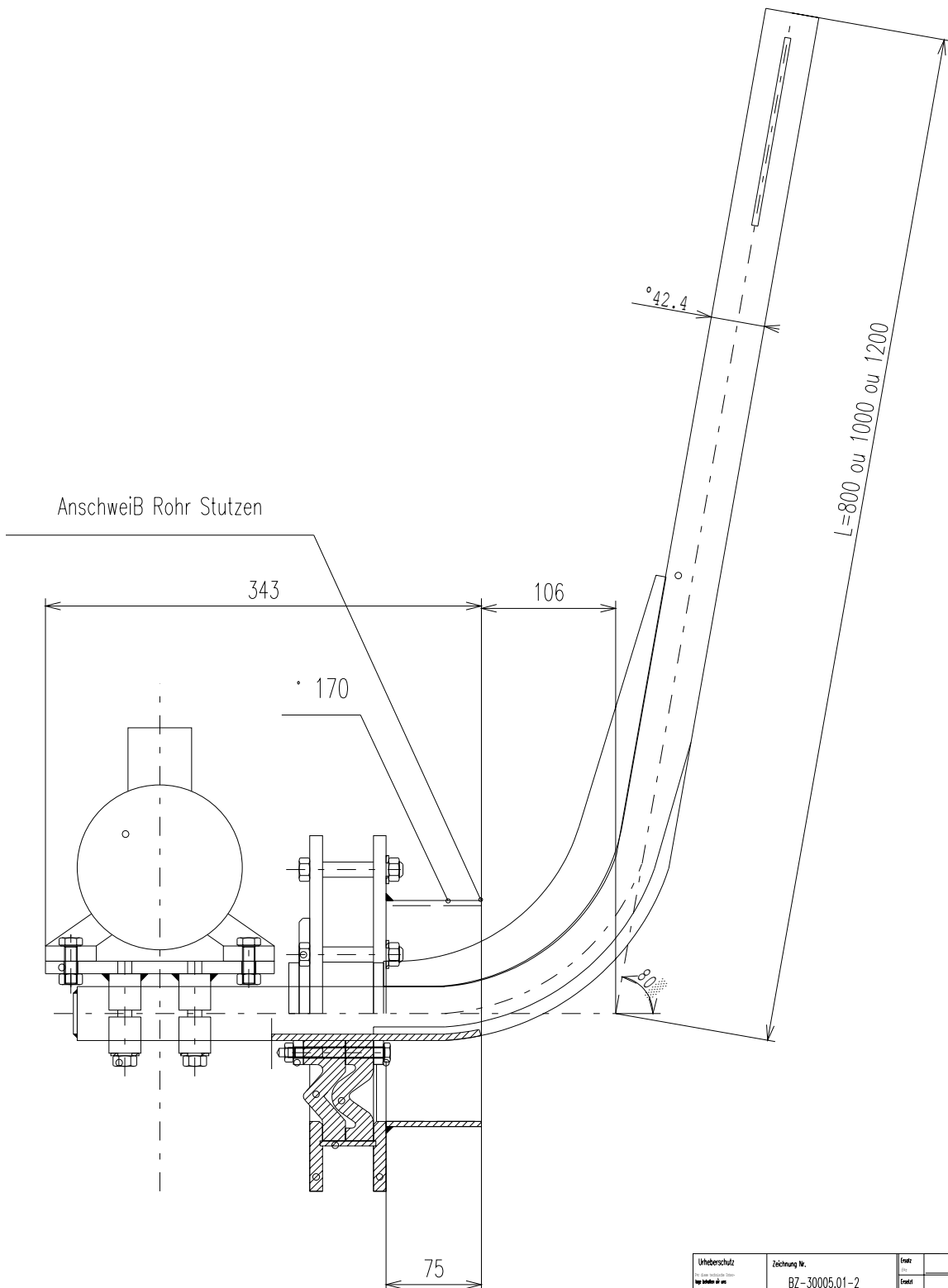
L'extrémité de la barre reçoit des oscillations de forte amplitude et fouette le produit provoquant l'effondrement des voûtes.

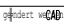



Modèle breveté

Existe en exécution acier ou Inox (316L)

Montage de un ou plusieurs appareils sur: silo, trémies de pesées, gaines

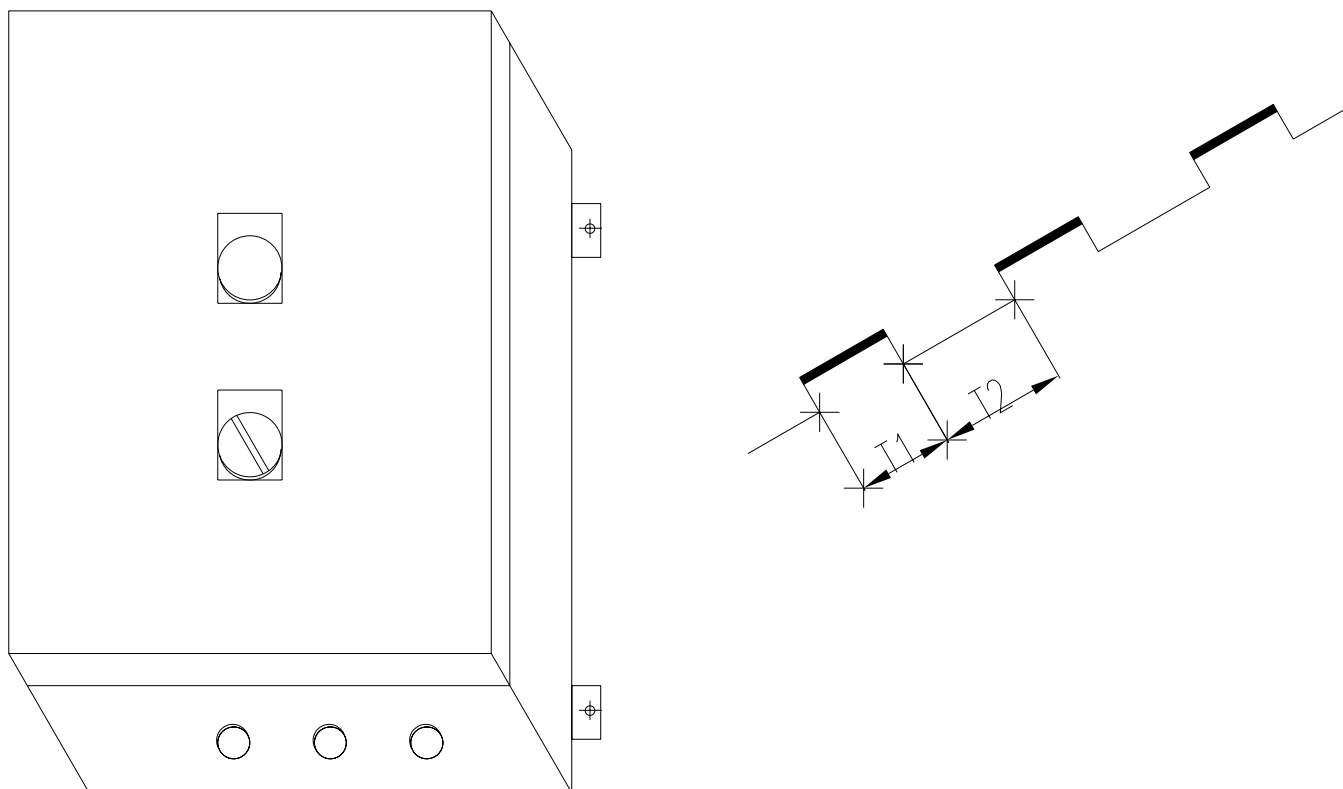


Diese Zeichnung darf nur mit  erstellt werden

| | | | |
|---|--------------------------------|-------------------|-------------------|
| <small>Urheberrechtlich geschützt Alle Rechte vorbehalten Die Weitergabe oder die Nachahmung dieser Zeichnung ist ohne schriftliche Genehmigung Con-Tec GmbH ausdrücklich untersagt. Copyright © 1995 bis 2005 Con-Tec GmbH alle Rechte vorbehalten</small> | Zeichnung Nr. BZ-30005.01-2 | Erst durch | Zusammenzeichnung |
| | Benennung VIBRATION ARM | | |
|  Con-Tec GmbH <small>66111 Saarbrücken Tel:0681/9456406 Fax:100</small> | | | |
| <small>Urheberrechtlich geschützt vom 09.09.1965</small> | Index | Datum 02.07.03 | Name Decot |
| | | | Maßstab 1:2,5 |

Coffret de commande cyclique pour dévouleur a barre

DB 150



LE COFFRET COMPREND

- Les protections magnétiques et thermiques du moteur
- Un doseur cyclique avec temporisations indépendantes réglables (ex: 50s marche, arrêt 15s sec)
- Un interrupteur de mise en service et un voyant lumineux de fonctionnement en façade coffret
- Le raccordement d'un contact extérieur de verrouillage d u fonctionnement (tension de sécurité 24 Vca fournie par le coffret)
- Un bornier de raccordement
- Des sorties de câbles par presse étoupe

Dimensions du coffret : Largeur..... 300mm
 Hauteur..... 400mm
 Profondeur.....200mm

Alimentation: Triphasé 380 V + terre...2,00Ampères

Sous coffret Polyester IP 65